



ТЕХНОТЕМЛ



LPS

LCD PLASMA SUPPORT

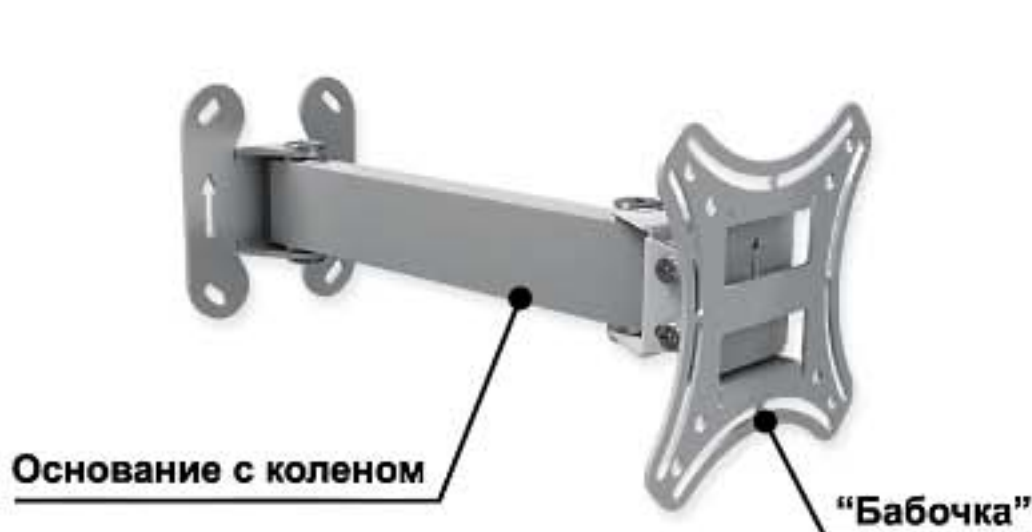
LPS 4110
LPS 4111

РУКОВОДСТВО ПОЛЬЗОВАТЕЛЯ
USER MANUAL

ОБЩАЯ КОМПЛЕКТАЦИЯ И ТЕХНИЧЕСКИЕ ХАРАКТЕРИСТИКИ

A

КРОНШТЕЙН (ОБЩИЙ ВИД В СБОРЕ)



LPS 41-10



LPS 41-11

Модель	LPS 41-10	LPS 41-11
Габаритные размеры, мм, не более	283x131x131	283x220x220
Посадочные размеры, мм	75x75 100x100	100x100 100x200 200x200
Угол наклона	-2,5°/12,5°	-2,5°/12,5°
Масса не более, кг	1,3	1,7
Максимальная нагрузка, кг	25	25
Диапазон допустимых диагоналей	17" до 23"	17" до 32"

Поставляется в разобранном виде



Кронштейн



“Бабочка” 41-10



“Бабочка” 41-11



Кронштейн предназначен для крепления к стене ЖК телевизора, монитора и позволяет оптимально разместить телевизор на стене, тем самым сэкономяв полезную площадь помещения.

B

КРЕПЕЖ

Модель LPS	1 Дюбель M8x50	2 Саморез M6x50	3 Винт M6x12	4 Винт M5x12	5 Шайба Ø 8	6 Шайба Ø 6
41-10	4 шт.	4 шт.	4 шт.	1 шт.	4 шт.	4 шт.
41-11	4 шт.	4 шт.	4 шт.	1 шт.	4 шт.	4 шт.

50 40 30 20 10 mm

Шкала проверки соответствия



ПРОЦЕСС УСТАНОВКИ И КРЕПЛЕНИЯ LPS 4110 LPS 4111

Шаг 1 ПОДГОТОВИТЕЛЬНЫЕ РАБОТЫ



При монтаже основания стрелки должны быть направлены вверх

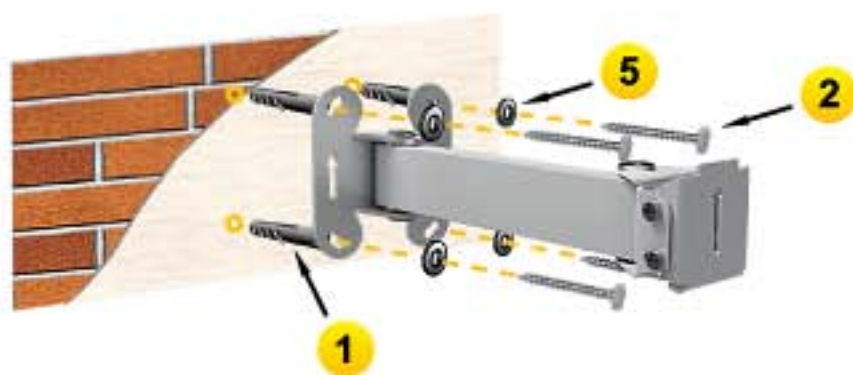


ВНИМАНИЕ !

Перед началом монтажа кронштейна убедитесь, что в стене на месте его крепления отсутствуют:

- а) электрический кабель,
- б) газопровод,
- в) сантехнические и другие разводки.

Шаг 2 КРЕПЛЕНИЕ ОСНОВАНИЯ К СТЕНЕ



ВАЖНО !

После монтажа основания убедитесь в его надежном креплении к стене и только после этого переходите к непосредственной установке телевизора.



Не затягивая винты дополнительной фиксации основания, проверьте уровнем его положение, и только затем полностью зафиксируйте винты.

Шаг 3 КРЕПЛЕНИЕ "БАБОЧКИ" К ТЕЛЕВИЗОРУ



ВНИМАНИЕ !

Убедитесь, что типоразмер крепежа (диаметр и длина винтов) соответствуют диаметру и глубине посадочных отверстий Вашего телевизора.



ВНИМАНИЕ !

Перед тем как положить телевизор экраном вниз, убедитесь в отсутствии посторонних предметов между экраном телевизора и рабочей поверхностью.

Шаг 4 УСТАНОВКА ТЕЛЕВИЗОРА



Данную процедуру можно произвести одному человеку

4 Затяните винт

ТЕХНОТЕМП

ООО "Технотемп"

141983, РФ, Московская область, г. Дубна,
ул. Жуковского, д.2, стр. 39, а/я 20.

Тел./факс: (496) 212-92-23, 212-96-85

E-mail: texnotemp@dubna.ru
www.trone.ru



Меры предосторожности

1. В целях обеспечения безопасности внимательно прочтите данное руководство перед установкой кронштейна и следуйте его инструкциям.
2. Производитель не несет юридической ответственности за повреждение оборудования или травмы, вызванные неправильной установкой или действиями, несоответствующими данному руководству.
3. Настенное крепление разработано с целью обеспечения простой установки и демонтажа. Производитель не несет ответственности за повреждение оборудования или травмы, обусловленные человеческим фактором или форс-мажорными обстоятельствами.
4. Устанавливать кронштейн должен только квалифицированный специалист.
5. Внимательно выбирайте место установки:
 - Избегайте мест с высокими температурами, влажностью или мест, где возможен контакт с водой.
 - Не устанавливайте кронштейн рядом с вентиляционными отверстиями или в местах с сильным запылением либо задымлением.
 - Устанавливайте кронштейн только на вертикальных стенах и избегайте наклонных поверхностей.
 - Не устанавливайте кронштейн в местах, подверженных ударам или вибрации.
 - Не устанавливайте кронштейн в местах, подверженных воздействию прямого солнечного света.
6. Оставьте достаточно места вокруг дисплея для соответствующей вентиляции.
7. Для обеспечения безопасной установки сначала проверьте структуру стены и выберите безопасное место для крепления.
8. Кронштейн крепится на бетонную или кирпичную стену с толщиной штукатурки не более 5 мм. Стена должна быть достаточно прочной, чтобы как минимум выдерживать вес, вчетверо превышающий вес дисплея вместе с настенным креплением.
9. Не изменяйте никакие аксессуары и не используйте поврежденные элементы. В случае вопросов обращайтесь к дилеру.
10. Затяните все винты (но не прилагайте излишних усилий, чтобы не сломать винт или не повредить его резьбу).
11. Максимальная нагрузка на кронштейн не должна превышать значений указанных в таблице (см. таблицу)
12. Поскольку производитель не может контролировать тип стены и качество установки, гарантия распространяется только на сам кронштейн. Гарантийный срок обслуживания кронштейна составляет 24 месяца со дня продажи через розничную сеть. В случае отсутствия даты продажи торговой организацией гарантийный срок эксплуатации исчисляется с момента выпуска.
13. Производитель оставляет за собой право вносить в конструкцию кронштейна изменения, не ухудшающие его свойств.



Кронштейн для ЖК-телевизора
признан годным к эксплуатации.

Дата ____ / ____ / ____ г. Штамп ОТК